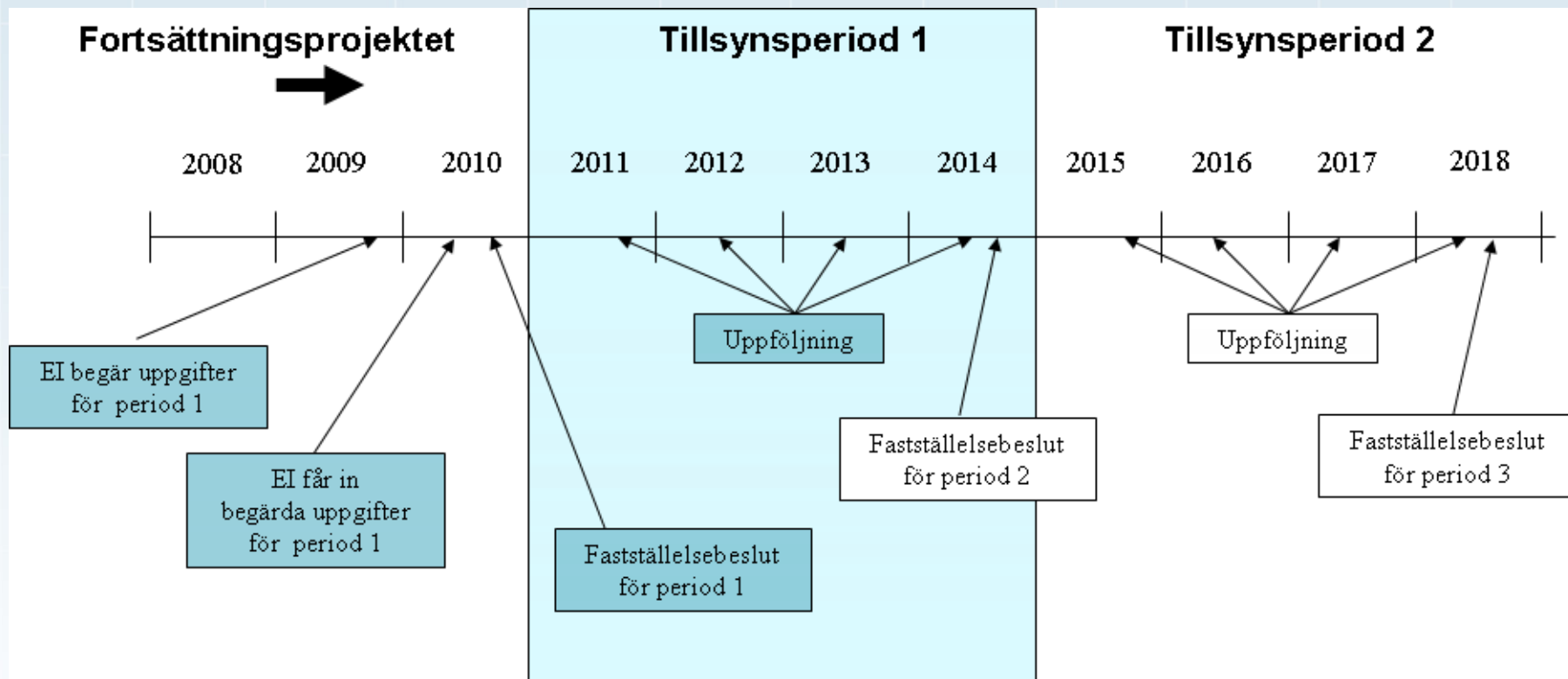
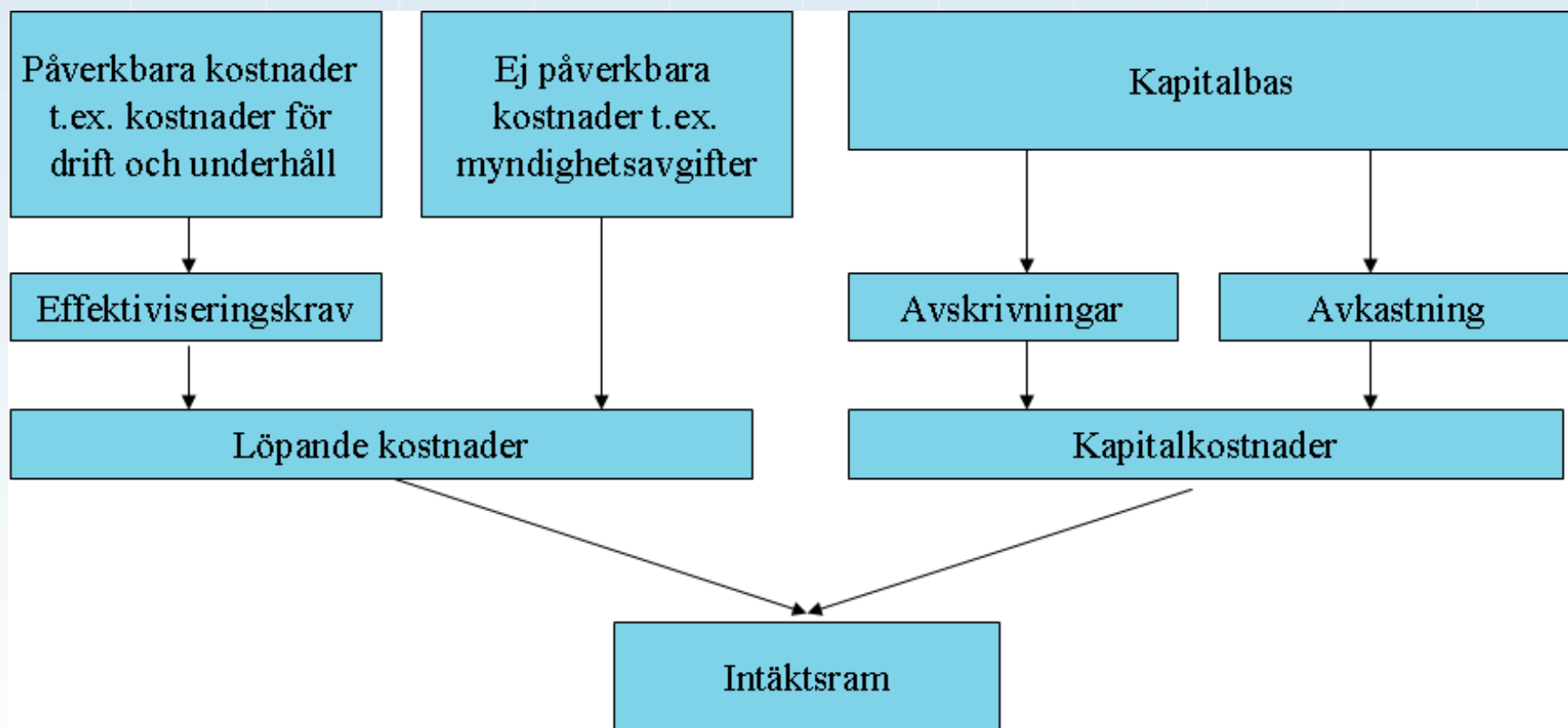


# **El presentation vid Gasmarknadsrådets möte 5 februari 2009, Göteborg**

# Tillsyn naturgas



# Intäktsramens uppbyggnad



# Tillsynens huvudpunkter

- Kapacitetsbevarande princip är vald: så länge en anläggning används har den ett värde.
- Utgångspunkt: befintlig anläggning
- Fyra års tillsynsperiod
- Första perioden: 2011-2014
- Företagen ska föreslå intäktsram som beslutas senast 31/10 2010

# Förmögenhetsbevarande

- + Lägre kalkylränta genom mindre osäkerhet
- + De fyra metoderna kan tillämpas
- Kan ger alltför mycket investeringar  
(kräver administrativ kontroll från regleraren som motåtgärd)
- Ger sämre prissignaler

# Kapacitetsbevarande

- Större osäkerhet och därmed en något högre kalkylränta
- Kan ge alltför lite investeringar  
(motåtgärd: mätning och sanktioner mot lägre kvalitet)
- Endast real annuitet kan användas
- + Ger bättre prissignaler (allokeringen bättre): konkurrens- och teknikneutralitet, bättre avvägning mellan drift- respektive kapitalkostnader)
- + Anläggningarna utnyttjas längre (den ekonomiska livslängden)

# Fortsatt arbete

- Hur bestämma NUAK?
- Vad ska rapporteras?
- Hur hantera icke realiserade projekt?
- Utformning av effektiviseringsincitament
- Kvalitet
- Buffertkonto
- Inflation under tillsynsperioden

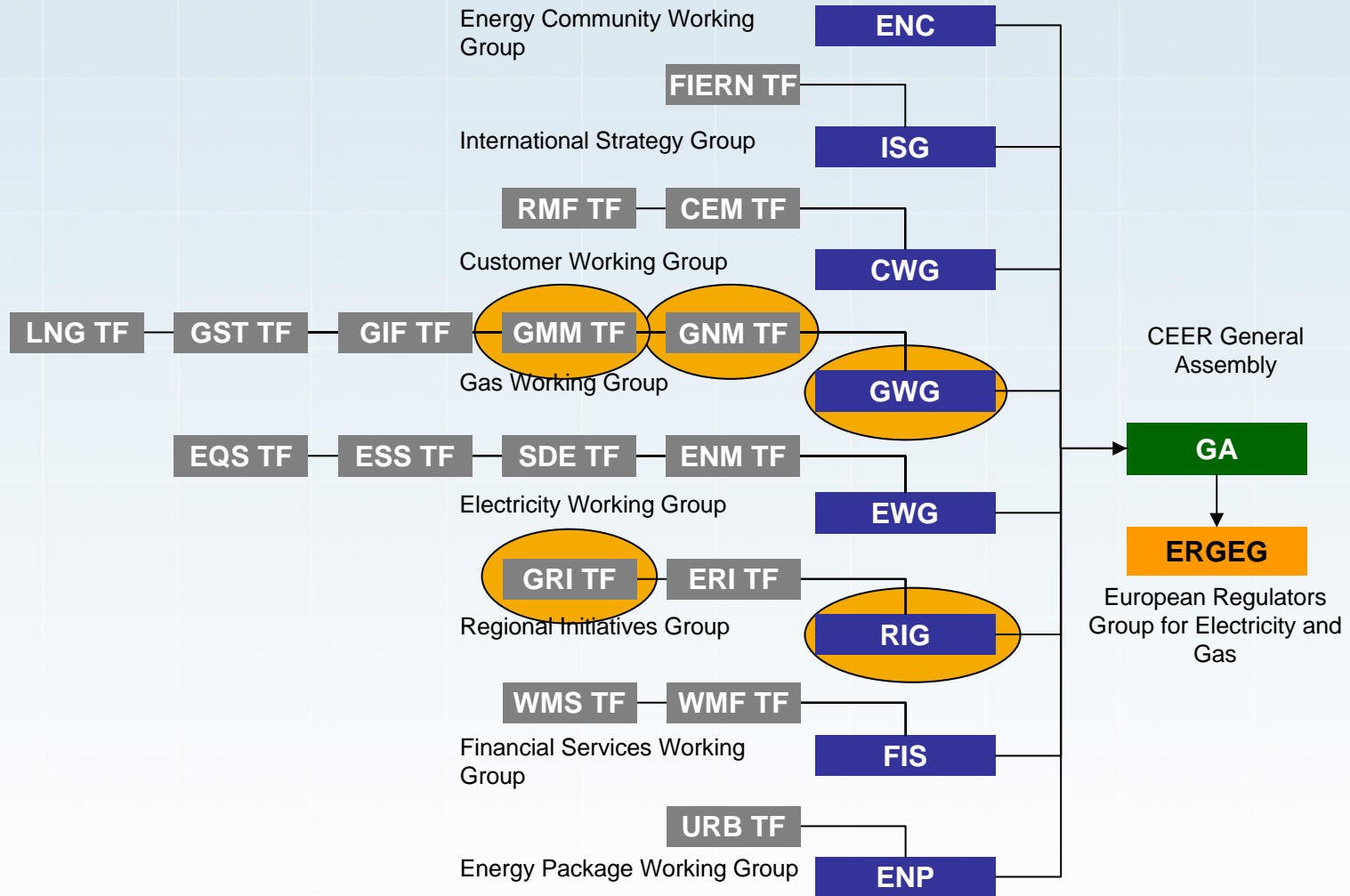
# Biogas i naturgassystemet

- Uppdrag biogas I regleringsbrevet

## *2 Biogas*

Energimarknadsinspektionen ska i samråd med Affärsverket svenska kraftnät analysera förutsättningarna för en framtida successiv övergång till biogas och andra energigaser framställda ur förnybara energikällor i naturgasnätet. Jämförelser ska göras med styrmedel som används i andra länder i närområdet. Vid behov ska förslag till ändringar i regelverket lämnas. Förslagen ska kommenteras utifrån hur de bidrar till ett effektivt

# ERGEG/CEER



# Gas Market Monitoring Task Force (GMM TF)

- Art. 5 and 8 of Reg. 1775/2005
- Guidelines of Good Practice for Open Seasons
- Guidelines of Good Practice for LNG
- Natural gas hub development

# Gas Network and Market Task Force (GNM TF)

- Input to Framework Guidelines on Transparency
- Input to Framework Guidelines on Balancing Rules
- 10-year investment plan
- Framework Guidelines on Rules regarding harmonized transmission tariff structures

# Gas Regional Initiative (GRI)

- Viktigaste arbetsområden:
  - Kapacitet
  - Transparens
  - Investeringsklimat
- Stakeholders group meeting i Stockholm/Eskilstuna hösten 2009?
  - 150-200 deltagare