



Innehåll

Våra informationsblad slås ihop	1
Elcertifikat	2
Elcertifikat på gång – men var står vi nu?.....	2
Vem berörs av elcertifikat?	2
Elleverantörerna har kvotplikten	2
Nätfrågor	3
Hur hanteras flaskhalsar i Norden?.....	3
Vad händer härnäst?	4
Avräkningsfrågor	4
Information om bilateral handel sänds inte längre via fax.....	4
Nytt avräkningssystem planeras på Svenska Kraftnät	5
Intäkter för effektreserven för december 2002.....	5

Våra informationsblad slås ihop

Nytt år – nya grepp. Vi har beslutat att slå ihop de två nyhetsbladen Avräknings-Nytt och ElmarknadsKontakt. Numera hittar du alltså all information från marknadsavdelningen på Svenska Kraftnät i ett enda nyhetsblad, i ElmarknadsKontakt. Här kommer du att hitta såväl allmän information om elmarknaden som frågor som rör den operativa driften i balans- och slutavräkningen. Bladen distribueras till de kontaktpersoner för nätägare, elleverantörer och balansansvariga samt ombud som finns angivna i Aktörsinformationen på Elmarknadsservice (allmän information). Dessutom finns särskilda distributionslistor som byggts upp under åren för de olika bladen. För att renodla utskicken vill vi att du som får bladen fler än *en* gång, sänder @-post till irene.klee@svk.se och meddelar att så är fallet.

Ediel-Nytt kommer att finnas kvar och distribueras på samma sätt som hittills.

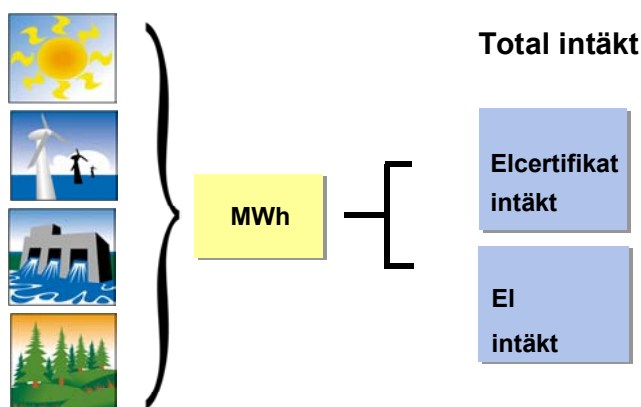
Elcertifikat

Elcertifikat på gång – men var står vi nu?

I ElmarknadsKontakt 3/2002 informerade vi om det nya systemet för elcertifikat. Starten är framflyttad till den 1 maj 2003 och regeringen räknar med att en proposition om systemet kan antas i riksdagen i mars.

Energimyndigheten har ansvaret för informationsfrågorna kring elcertifikat. Besök gärna www.stem.se för att läsa mer om vad elcertifikatsystemet innebär och vad som finns att hämta där just nu. På vår egen webbplats kan du hämta en artikel om elcertifikat som även finns med i vår intressentidning NätKontakt 2/2002.

Idén med elcertifikat är att produktionen från förnybara energikällor får två ekonomiska värden. Produktionen ger intäkter för såväl den fysiska elen som för beviset att elen är producerad med förnybara energikällor (elcertifikat).



Vem berörs av elcertifikat?

Systemet med elcertifikat kommer att beröra i princip alla elmarknadens aktörer, från elproducenter till elanvändare. Elproducenten får ersättning för sin produktion av förnybar el och elleverantören är den som köper in elen (har kvotplikt). Nätägarens roll är att rapportera mätvärden *per anläggning* till Svenska Kraftnät. Elanvändaren är den som betalar systemet via sin elräkning.

Elleverantörerna har kvotplikten

Elleverantören - som har kvotplikten - köper in elcertifikat som motsvarar en viss andel av den egna elförsäljningen. Därmed får man en utbudssida (ägare av produktionsanläggningar) och en efterfrågesida (kvotpliktiga). Kvotplikten blir 7,4 % för år 2003 och stiger successivt till 16,9 % år 2010. Kostnaden för elcertifikaten kan debiteras elanvändaren via elräkningen och ska redovisas separat eftersom avgiften på elcertifikat är konkurrensutsatt.

En elanvändare kan frivilligt själv ta på sig kvotplikten från och med 2004 och betalar då såväl kostnaden för elcertifikatet som vissa avgifter till Energimyndigheten och Svenska Kraftnät.

Enbart svenska certifikat accepteras för att uppfylla kvotplikten.

Det här ska Svenska Kraftnät göra för elcertifikaten:

- upprätta och driva registret över innehav av certifikat
- utfärda certifikat baserat på mätvärden från elproduktion som har rätt till certifikat
- löpande offentliggöra marknads- och prisinformation.

Det här ska Energimyndigheten göra:

- godkänna anläggningar som har rätt till certifikat
- registrera kvotpliktiga
- ta emot deklaration från kvotpliktiga för fakturerad/förbrukad el
- utöva tillsyn
- annullera certifikat.

Näfrågor

Hur hanteras flaskhalsar i Norden?

Frågan om hur man ska hantera s.k. flaskhalsar på den nordiska elmarknaden har stått i fokus under flera år. Alla är överens om målet att utforma gemensamma regler för denna hantering – särskilt för hanteringen vid gränserna – för att därmed kunna utveckla den nordiska marknaden vidare. Men hur man ska kunna uppnå detta finns det delade meningar om.

Samarbetet mellan de nordiska systemoperatörerna i Nordel ska främja konkurrensen på elmarknaden, ge en effektiv och transparent prisbildning, upprätthålla en likvid handel samt bidra till grund för en effektiv systemdriftplanering. Att regelverk och övriga villkor för aktörerna på elmarknaden i stort sett är lika mellan länderna är viktigt för att marknaden ska fungera effektivt. Separata nationella marknader innebär risk för missbruk av dominerande ställning och minskad konkurrens.

Flera viktiga steg mot en integrerad nordisk marknad har tagits under senare år. Elbörs-området har utvidgats i olika etapper och omfattar sedan hösten 2000 hela Norden, med undantag för Island. De kapaciteter för elöverföring som är tillgängliga för spothandeln på Nord Pool har ökat betydligt. Detta har skett genom investeringar i stamnätet, översyn av driftmarginaler och nya avtal för Skagerak-kablarna.

Fortfarande medför dock våtår, torrår eller hydrologiska skillnader mellan olika områden ofta en uppdelning av den nordiska elmarknaden på grund av begränsad överföringskapacitet. För att få en ännu mer integrerad nordisk marknad behövs ytterligare åtgärder för att förhindra en sådan uppdelning.

Vad händer härnäst?

Aktörerna har efterfrågat gemensamma regler för att hantera flaskhalsar och att minska riskerna för att marknaden delas upp. Nordels styrelse lägger nu fokus på att utnyttja befintlig kapacitet så väl som möjligt samt genom ökad mothandel och fortsatta förstärkningar av överföringsnätet.

I vilken omfattning som mothandeln ska bedrivas är dock inte givet. Att utöka denna handel så att alla flaskhalsar elimineras är problematiskt och i vissa fall inte heller fysiskt möjligt. Erfarenheterna visar att om mothandel görs för att undanröja flaskhalsar på ett håll i det nordiska systemet, så uppstår ofta nya flaskhalsar på andra håll.

Det fortsatta arbetet går nu ut på att till hösten 2003 ta fram ett gemensamt regelverk, baserat på nuvarande indelning av elspotområden, för att öka mothandeln över gränserna vid flaskhalsar. Aktörerna deltar i en referensgrupp knuten till detta arbete.

Avräkningsfrågor

Information om bilateral handel sänds inte längre via fax

I handelssystemet TRANS finns möjlighet att sända fax med information om företagens bilaterala handel. I balansansvarsavtalet framgår att all information ska sändas via Ediel. Sändningarna via fax kommer därför att stoppas vid nästa månadsskifte om inte den balansansvarige särskilt ringt och begärt att de ska fortsätta. Meddela Inga-Lill Åkerström via @-post: inga-lill.akerstrom@svk.se om faxesändningarna ska fortsätta.


Nytt avräkningssystem planeras på Svenska Kraftnät

Svenska Kraftnät kommer att ersätta sitt nuvarande avräkningssystem (BAS) med ett nytt. BAS togs i drift redan 1990 och från början användes BAS för att hantera Vattenfalls avräkning av produktion och stamnätet samt för nationell balansavräkning och statistik. Systemet har haft mycket flexibla grundfunktioner och god kapacitet vilket gjort att det har kunnat anpassas till de många förändringar som skett på elmarknaden under de senaste åren.

Det nya systemet beräknas tas i drift 2005 och ska överta det nuvarande systemets uppgifter men avsikten är att få ett system som bättre tillmötesgår dagens behov på ett effektivare arbets sätt t.ex. genom:

- bättre underhållsverktyg för databas och programvara
- förbättrat (interaktivt) webbgränssnitt.

Intäkter för effektreserven för december 2002

Det har visat sig att Svenska Kraftnäts kostnad för effektreserven har blivit en intäkt för december månad, pga att de aktuella aggregaten har körts för ägarnas eget bruk. Denna intäkt ska komma balansföretagen till godo enligt avtalet om balansansvar. Svenska Kraftnät kommer därför att sända en utbetalning till de balansansvariga företagen i slutet av januari, efter att andra halvan av december har balansavräknats .