

---

# Haveri av Kolbotten T2

Driftråd 2019-03-28

---

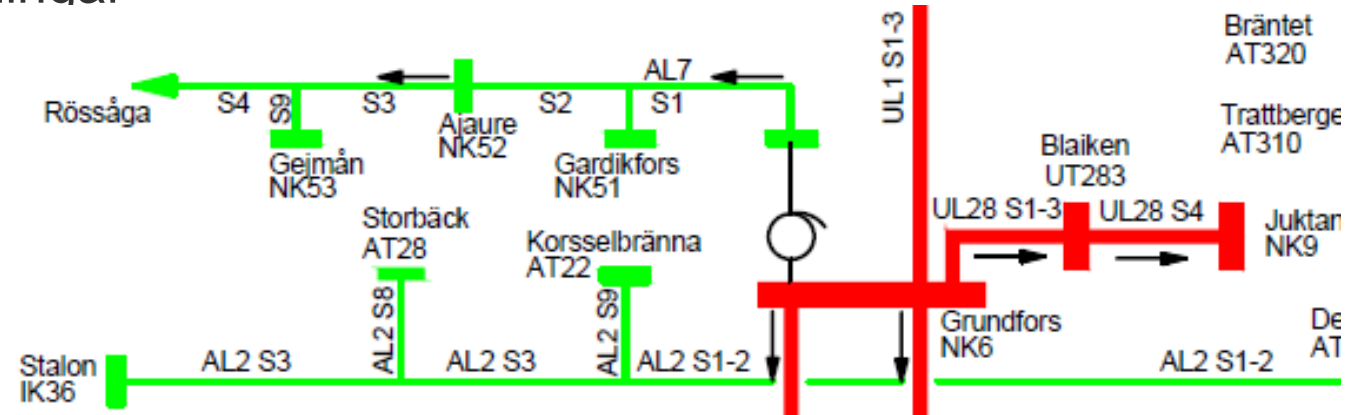
# Haveri av Kolbotten T2

- Gasande transformator i Kolbotten måste tas ur drift
- Handlungsplanen för driftläget efter urkopplingen i samarbete med Ellevio
- Konsekvensanalys för drift utan transformatorn långsiktigt
- Beslut att ersätta transformatorn med en reservtransformator



# Flytt av Grundfors T3

- Flytt med hjälp av beredskapsavtal för haverisituationer
- Förutsättningar för flytten
- Slottider för tågspårsavstängningar
- Beslut att genomföra flytten i mars
- Rutin för inmatning av effekt till NO4



---

# Erfarenheter

- > Viktigt med kommunikation – och svårt!
  - > Vi kan informera våra kunder – som i sin tur informerar sina kunder
- > Reserver: bra att ha reservplaner framme
- > Bra med kontakter